

## Plafon de încălzire cu infraroșu 1500W



**Instrucțiuni de utilizare**  
**Traducerea instrucțiunilor originale**

## INTRODUCERE

Vă mulțumim pentru achiziționarea încălzitorului cu infraroșu GEKO 1500 W și pentru încrederea pe care ne-ați acordat-o. Acest manual conține informații privind regulile de siguranță și procedurile de utilizare și întreținere a echipamentului. Vă rugăm să citiți cu atenție instrucțiunile de utilizare înainte de a începe lucrul. Păstrați acest manual pentru a putea consulta în viitor procedurile conținute în el. Producătorul nu este responsabil pentru orice accident sau daună care rezultă din nerespectarea acestor instrucțiuni de utilizare și reguli de siguranță.

Toate informațiile și specificațiile conținute în această publicație se bazează pe cele mai recente informații disponibile la momentul tipăririi. Ne rezervăm dreptul de a face modificări în orice moment, fără notificare și fără nicio obligație.

Nici o parte din această publicație nu poate fi reprodusă fără permisiunea scrisă. Acest manual trebuie considerat parte integrantă a echipamentului și trebuie predat împreună cu acesta în cazul revânzării sale.



Vă rugăm să citiți informațiile din manual și să vă asigurați că le-ați înțeles înainte de a porni aparatul pentru prima dată. Trebuie respectate întotdeauna măsurile de siguranță de bază atunci când se utilizează echipamente electrice pentru a reduce riscul de incendiu, electrocutare și vătămare corporală.

## INFORMAȚII LEGATE DE SIGURANȚĂ

### Siguranța la locul de muncă

- Nu utilizați acest încălzitor în imediata apropiere a unei căzi de baie, duș sau piscină.
- Nu utilizați acest încălzitor în încăperi mici, unde există persoane care nu pot părăsi singure camera decât sub supraveghere.
- Nu așezați niciodată încălzitorul într-un loc în care ar putea cădea într-o cadă sau într-un alt recipient cu apă. Nu utilizați acest încălzitor în imediata apropiere a unei căzi de baie, duș sau piscină.
- Pentru a preveni un posibil incendiu, nu blocați în niciun fel intrările și ieșirile de aer.
- În interiorul încălzitorului se află piese fierbinți și cu arc electric sau cu scânteii. Nu îl utilizați în zone în care se utilizează sau se depozitează benzină, vopsea sau lichide inflamabile.
- Pentru a evita supraîncălzirea, nu acoperiți încălzitorul.



**AVERTISMENT!** Acest aparat nu este echipat cu o funcție de control al temperaturii camerei. Nu lăsați niciodată aparatul nesupravegheat în timp ce este în funcțiune.

### Siguranța persoanelor

- Nu utilizați acest echipament până când nu este fixat în siguranță în conformitate cu instrucțiunile de utilizare.
- Acest echipament nu este destinat utilizării de către persoane (inclusiv copiii) cu abilități fizice, senzoriale sau medicale limitate sau cu lipsă de experiență sau cunoștințe.
- Copiii cu vârsta sub 3 ani pot fi în apropierea echipamentului numai sub supravegherea constantă a unui adult.

– Copiii cu vârsta sub 3 ani trebuie ținuti departe de dispozitiv numai dacă sunt supravegheați în permanență. Copiii cu vârsta de peste 3 ani, dar sub 8 ani, pot porni și opri dispozitivul numai dacă acesta este poziționat și montat în poziția normală de utilizare și dacă au fost supravegheați sau instruiți cu privire la utilizarea în siguranță a dispozitivului și sunt conștienți de potențialele pericole. Copii cu vârsta mai mare de 3 ani, dar mai mică de 8 ani nu trebuie să conecteze, să regleze sau să curețe echipamentul sau să efectueze lucrări de întreținere.

– Acest echipament poate fi utilizat de copii cu vârsta de peste 8 ani și de persoane cu abilități fizice, senzoriale sau mentale limitate sau care nu au experiență și cunoștințe suficiente, cu condiția ca acestea să fie supravegheate sau instruite cu privire la utilizarea în siguranță a echipamentului și să fie conștiente de potențialele pericole. Dispozitivul nu trebuie să fie utilizat de copii pentru joacă. Copiii nu trebuie să curețe echipamentul sau să efectueze  
rea utilizatorului fără supraveghere.



**AVERTISMENT!** Unele părți ale dispozitivului se pot încălzi foarte tare și pot provoca arsuri. Trebuie să se acorde o atenție deosebită în cazul în care sunt prezenți copii și persoane sensibile.

– Acest încălzitor este fierbinte atunci când este utilizat. Pentru a preveni arsurile, nu permiteți ca pielea goală să atingă suprafețele fierbinți. Materialele inflamabile, cum ar fi mobila, pernele, lenjeria de pat, hârtiile, hainele și perdelele, trebuie să fie plasate la cel puțin 1 metru de partea din față a încălzitorului și la o distanță sigură de părțile laterale și din spate.

### **Siguranța electrică**

– Înainte de a conecta aparatul la rețeaua electrică, verificați dacă tensiunea din locuința dvs. corespunde cu cea indicată pe eticheta de alimentare a aparatului.

– În cazul în care cablul de alimentare este deteriorat, acesta trebuie înlocuit de către producător, de către reprezentantul său de service sau de către o persoană calificată în mod similar pentru a evita orice pericol.

– Nu utilizați aparatul de încălzit cu un cablu de alimentare sau o priză deteriorată sau dacă aparatul de încălzit nu funcționează corect, a căzut sau a fost deteriorat în vreun fel. Returnați încălzitorul la un magazin autorizat service, sau la producător pentru inspecție, reglare mecanică sau reparație.

– Nu utilizați încălzitorul cu un dispozitiv care pornește automat dispozitive, cum ar fi un temporizator, un regulator de intensitate sau alt dispozitiv.

– Nu împărțiți priza cu alte echipamente electrice. Există riscul de incendiu dacă sarcina este excesivă. Încălzitorul nu trebuie să fie plasat direct sub o priză electrică.

– Este normal ca ștecherul să fie cald la atingere; cu toate acestea, dacă nu este bine așezat între priza de curent alternativ (soclu) și ștecher, ștecherul se poate supraîncălzi și deforma. Solicitați unui electrician calificat să înlocuiască o fișă slăbită sau uzată.

### **Utilizarea și funcționarea încălzitorului**

– Utilizați acest încălzitor numai așa cum este descris în acest manual. Orice altă utilizare nerecomandată de producător poate provoca incendii, șocuri electrice, vătămări corporale sau daune materiale.

– Dacă nu veți utiliza încălzitorul pentru o perioadă lungă de timp, scoateți-l din priză.

– Aparatul este destinat exclusiv uzului casnic și nu trebuie utilizat în scopuri comerciale.

- Deconectați întotdeauna fișa de alimentare înainte de a transporta sau de a curăța acest echipament. Când deconectați aparatul de la rețeaua electrică, opriți-l mai întâi cu ajutorul butonului și apoi scoateți fișa de alimentare. Nu trageți de cablul de alimentare.
- Pentru a păstra încălzitorul curat, suprafața exterioară poate fi curățată cu o cârpă moale și umedă. Dacă este necesar, puteți utiliza un detergent ușor.
- Deși acest încălzitor este aprobat pentru utilizare în exterior (balcoane și terase), este INTERZIS să scufundați încălzitorul în apă, pentru propria dvs. siguranță. Lăsați unitatea să se usuce complet înainte de utilizare.

## INSTALAREA ECHIPAMENTELOR

### Instrucțiuni de asamblare



**AVERTISMENT!** Plafonul sau cadrul utilizat pentru montare trebuie să fie confecționat din material ignifugat sau neinflamabil și trebuie să reziste la temperaturi de până la 150 °C.

1. Așezați echipamentul la o distanță minimă:

- 50 cm de un tavan sau acoperiș incombustibil,
- 25 cm față de pereții laterali,
- 180 cm de la podea.

2. Nu montați dispozitivul direct sub priză.

3. Faceți o gaură în tavan și introduceți un diblu potrivit pentru tipul de material din care este făcut tavanul.

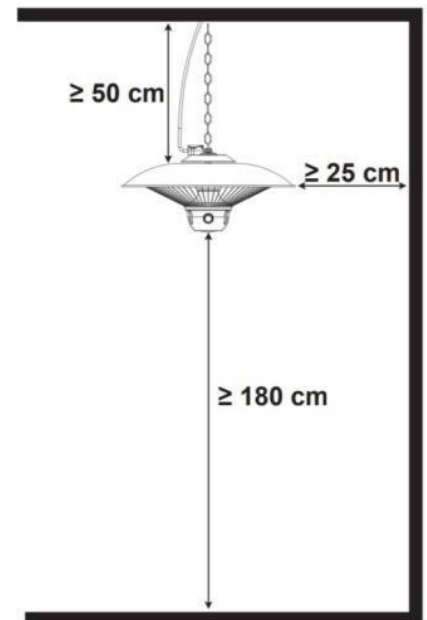
4. Înșurubați cârligul de montaj și apoi atașați un lanț cu ochi potrivit, astfel încât încălzitorul să se afle la cel puțin 1,8 metri de sol. Cu toate acestea, distanța dintre încălzitor și tavan trebuie să fie de cel puțin 50 cm.

5. Asigurați-vă că dispozitivul este bine fixat.

6. Asigurați-vă că întrerupătorul ON/OFF este în poziția OFF.

7. Așezați cablul de alimentare de-a lungul lanțului de suspendare cu ajutorul panglicilor de tragere.

8. Conectați fișa de alimentare la o priză cu împământare care este ușor accesibilă. Utilizați o priză cu împământare cu o putere nominală minimă de 1500 W.



**AVERTISMENT!** Dacă trebuie utilizat un cablu prelungitor, dimensiunea acestuia TREBUIE să fie de cel puțin 2,5 mm<sup>2</sup> (14AWG), iar puterea admisă nu trebuie să fie mai mică de 1850 W.

## FUNȚIONAREA ECHIPAMENTULUI



1. Capac din aluminiu
2. Lanț
3. Plasă metalică
4. Întrerupător principal
5. Senzor de telecomandă
6. Element de încălzire

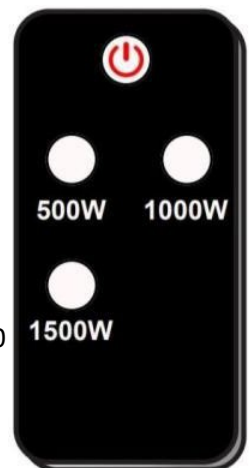
Verificați încălzitorul pentru a vă asigura că nu este deteriorat.

Pornirea/oprirea încălzitorului

1. Așezați comutatorul (4) în poziția "O" ON.
2. Apăsați butonul de pe telecomandă pentru a porni sau opri încălzitorul.
3. Utilizați butoanele pentru a seta puterea dispozitivului la 500 W, 1000 W sau 1500 W.

SUGESTIE: Rețineți că telecomanda trebuie să fie îndreptată spre senzorul de telecomandă din partea inferioară a încălzitorului (5).

INFORMAȚII: Încălzitoarele electrice portabile sunt concepute pentru încălzirea punctuală, sau ca sursă suplimentară de căldură. Acestea nu sunt destinate ca sursă principală de căldură în lunile reci.



## REZOLVAREA PROBLEMELOR

Dacă încălzitorul nu funcționează, urmați instrucțiunile de mai jos:

- Asigurați-vă că siguranța funcționează corect.
- Asigurați-vă că aparatul de încălzire este conectat la priză și că priza electrică funcționează corect.

Reparațiile pot fi efectuate numai de către distribuitorii autorizați sau direct de către producător. Încercarea de a modifica produsul sau de a-l repara singur va anula garanția.

## CURĂȚARE ȘI DEPOZITARE

Deconectați întotdeauna echipamentul și lăsați-l să se răcească complet înainte de a efectua lucrări de întreținere. Curățați exteriorul aparatului cu o cârpă umedă și apoi uscați-l cu o cârpă uscată. Nu scufundați niciodată aparatul în apă și nu lăsați apa să se scurgă în el. Nu folosiți niciodată aparatul pentru curățare.

Nu folosiți solvenți, prafuri de curățare sau bureți pentru vase care vor deteriora suprafața atât de mult încât să nu mai poată fi readusă la starea inițială.

Curățați echipamentul înainte de depozitare. Depozitați echipamentul în ambalajul său original într-un loc răcoros, uscat și fără praf.

## Specificații tehnice

Tensiune de intrare 230 V AC

Frecvență ~ 50 Hz

Putere nominală 1500 W

Comenzi Manual/telecomandă la distanță

Tipul de încălzire

cu halogen

Suprafața aproximativă de încălzire 9 m<sup>2</sup>

Clasa de protecție

Clasa I.

Protecție IP

IP34

Diametrul încălzitorului 420 mm

Greutate netă 1

,8 kg

## PROTECȚIA MEDIULUI



Informații pentru utilizatori cu privire la eliminarea echipamentelor electrice și electronice (pentru gospodărie).

Simbolul afișat pe produse sau în documentația care le însoțește vă informează că echipamentele electrice sau electronice deteriorate nu trebuie eliminate împreună cu deșeurile menajere.

În cazul în care echipamentul trebuie eliminat, reutilizat sau componentele sale trebuie restaurate, procedura corectă este de a duce echipamentul la un punct de colectare specializat, unde va fi acceptat gratuit. Corect

eliminarea echipamentelor vă permite să economisiți resurse valoroase și să evitați impactul negativ asupra sănătății și a mediului, care ar putea fi pus în pericol de gestionarea necorespunzătoare a deșeurilor. Incorect

eliminarea deșeurilor este supusă sancțiunilor prevăzute în reglementările locale relevante.